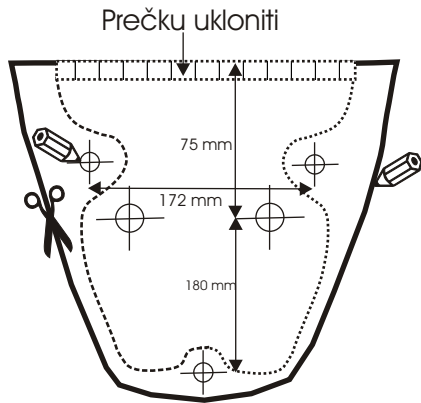
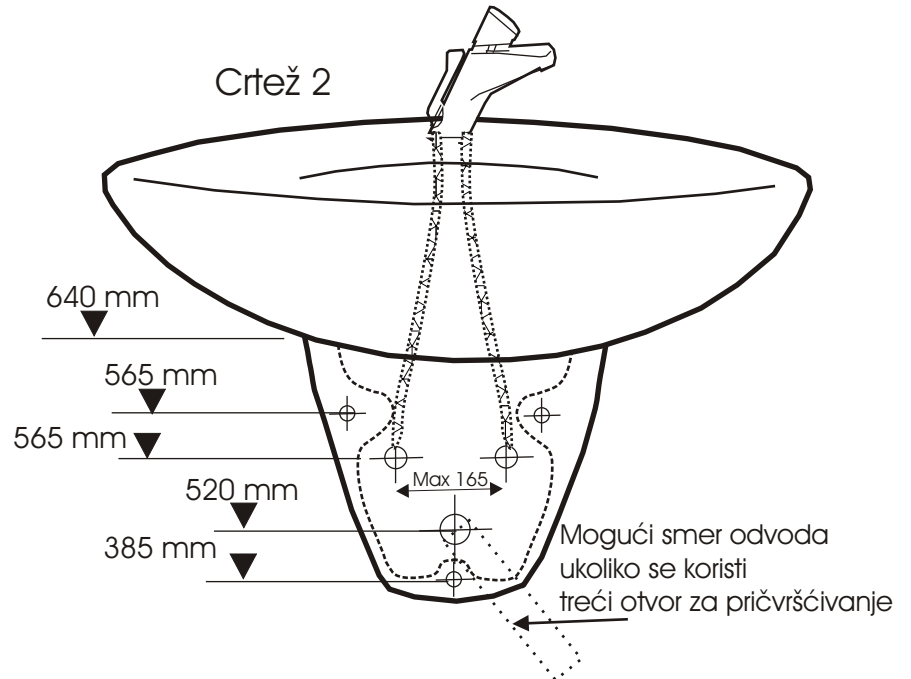


MONTAŽA MASKE ZA SIFON

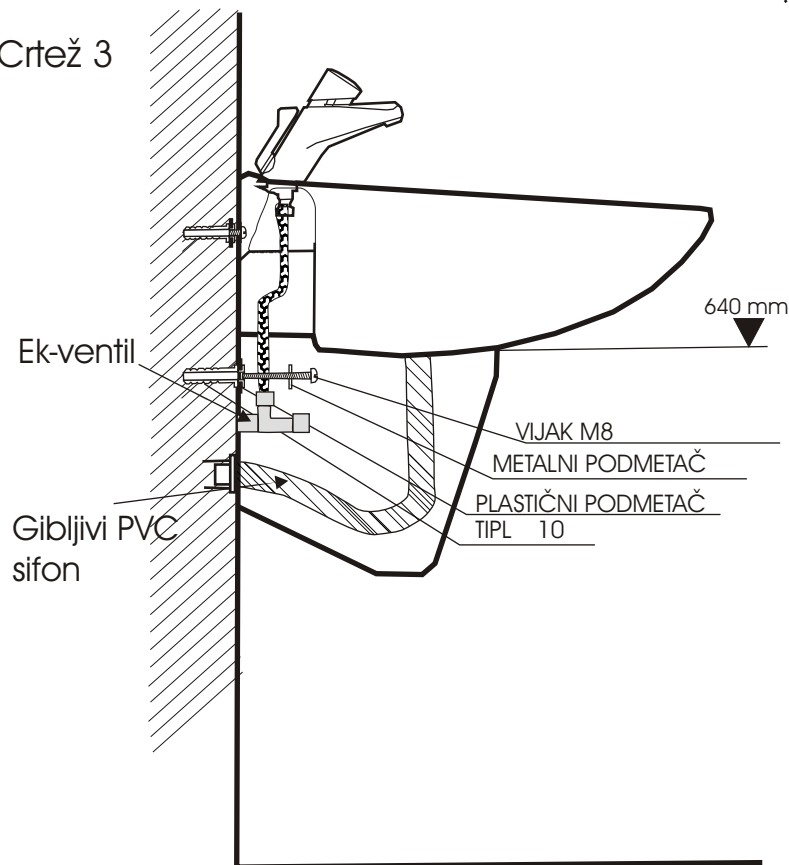
Crtež 1



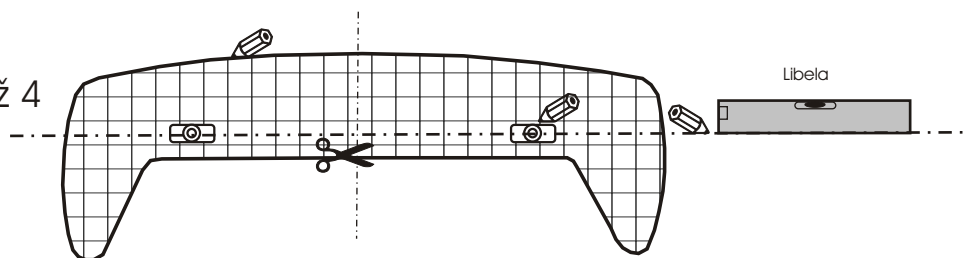
Crtež 2



Crtež 3



Crtež 4



Montaža maske sifona izvodi se na sledeći način:

1. Visina centra odvoda u zid (50 mm) treba da bude minimalno 500 mm od poda (crtež 2). Maska može da zakloni i ek-ventile, kao što je na crtežu prikazano, (maksimalno osno ostojanje 165 mm).
2. Pre montaže treba ukloniti prečku na vrhu zadnje strane laganim kucanjem uz pridržavanje po obodu ili je odseći brusilicom, što je sigurnije (crtež 1).
3. Za precizno obeležavanje i bušenje otvora na zidu u koje postavljamo nosače maske (tipl 10 i zavrtnje M-6 za WC šolju), možete napraviti šablon od tanjeg tvrđeg kartona, na kome treba obeležiti i iskrojiti konture maske i otvora (crtež broj 1).
4. Pri dnu se nalazi i treći otvor koji se može iskoristiti za pričvršćivanje (da ne bi došlo do oštećenja odvoda moramo biti sigurni da smer odvoda nije vertikaln, već ide ukoso, što je u praksi najčešće) (crtež 2).
5. Uz masku se preporučuje upotreba sifona sa gibljivim PVC crevom, radi jednostavnijeg povezivanja sa odvodom i lakšeg povremenog čišćenja (crtež 3).
6. Na postavljen umivaonik koji je povezan sa dovodnom instalacijom (vidi uputstvo za montažu umivaonika) postavlja se maska na zavrtnje i fiksira navrtkama (kroz donji otvor maske) (crtež 3 i 4).
7. Na kraju se slobodan kraj gibljivog creva povezuje sa odvodom (slika 3).