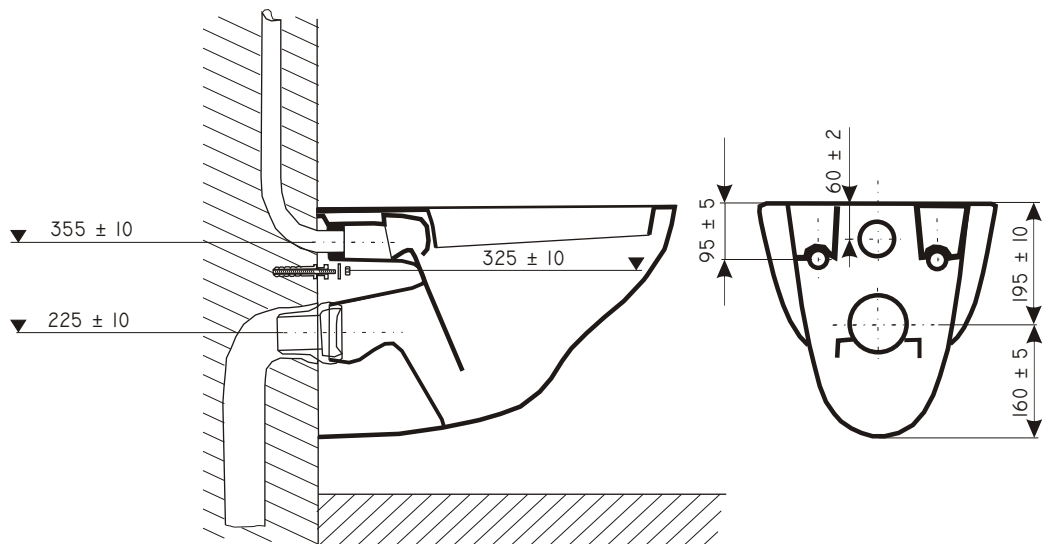
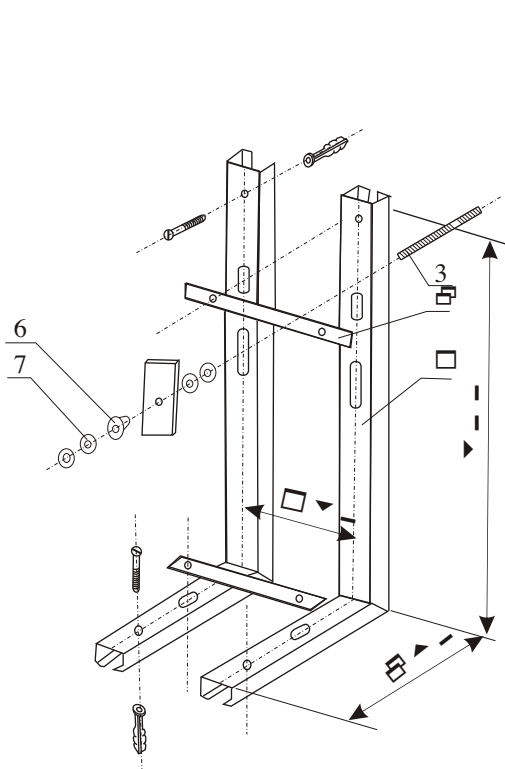


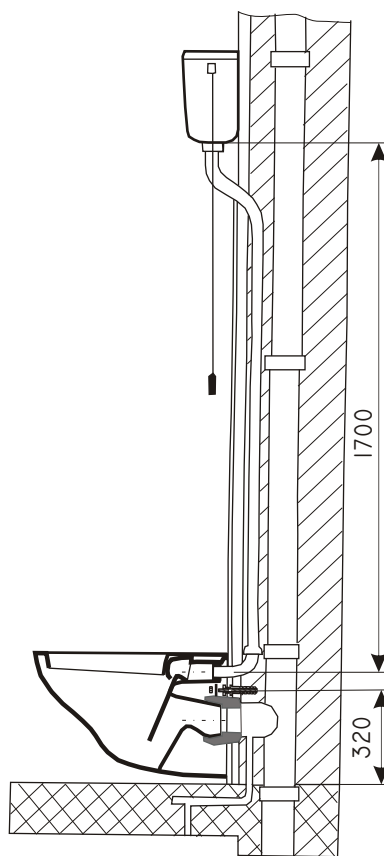
MONTAŽA KONZOLNE WC ŠOLJE



Slika 1.

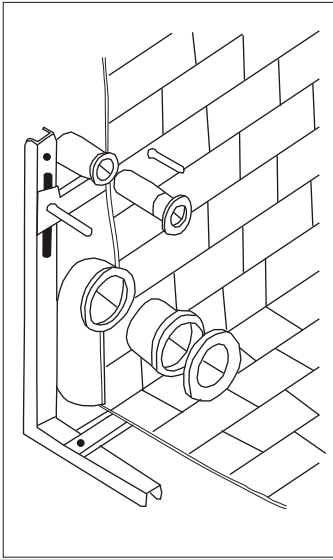


Slika 2.

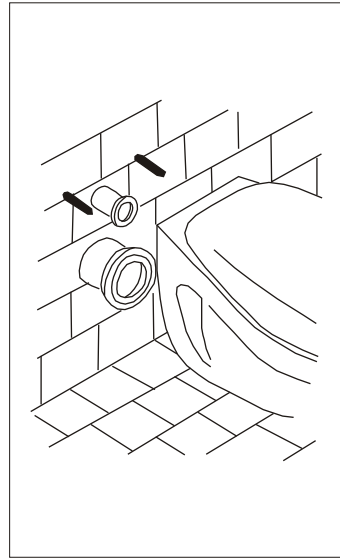


Slika 3.

MONTAŽA KONZOLNE WC ŠOLJE



Slika 4.



Slika 5.

Konzolna WC šolja je predviđena za montažu na vertikalni zid od čvrstog materijala ili na montažni (paravanski zid) uz pomoć metalnog nosača i vijaka M12. Pre montaže WC šolje treba uraditi sledeće:

- * ugraditi dovodnu instalaciju muf \perp 6/4" za ispiranje vodom,
- * ugraditi plastične cevne elemente \perp 110 na priključak kanalizacione mreže,
- * Formirati kanale i podu i zidu i u njih pričvrsti tiplovima nosač WC šolje,
- * Na završnu obradu poda ili zida pričvrstiti WC šolju vijcima M12 pošto prethodno postavite gumene manžetne na ispirnu cev i kanalizacioni priključak,
- * Preporučuje se da se na površinu kojom WC šolja naleže na zid, pre montaže namaže tanak sloj belog cementa ili odgovarajućeg materijala, radi boljeg naleganja. Pravilno montirana WC šolja može izdržati opterećenje veće od 450kg.

KOMPLET ZA MONTAŽU SADRŽI:

1. Nosač	2 kom	7. Navrtka M12 sa pločicom	2 kom
2. Graničnik odvajanja	2 kom	8. Vjak M8x20	4 kom
3. Goli vijak M12x130	2 kom	9. Navrtka M8	4 kom
4. Navrtka M12	4 kom	10. Podloška M8	4 kom
5. Podloška M12	4 kom	11. Vijak za drvo \perp 5x50	4 kom
6. Podmetač plastični	2 kom	12. Tipl	4 kom

Napomena: Svi ovi elementi su sadržani u kompletima gotovih ram -profila različitih proizvođača a to su: "Sanit", "Geberit", "Merkur" idr, a što se tiče navedenih mera one su već definisane gotovim ramom uz mogućnost manjeg delimičnog podešavanja! Vodokotlić(ugradni) je sastavni deo ovog gotovog kompleta. Pored ovog načina postoji mogućnost primene i keramičkog vodokotlića što je prikazano na crtežu br 3. Postoji mogućnost upotrebe posebnog WC sedišta ("Geberit") sa mogućnošću upotrebe WC šolje kao bidea sa sušenjem (priključak na električnu mrežu 230 volti; 50-60 herca regulacija mini kompjutera) što je naročito pogodno za starije osobe, invalide i tegobe izazvane hemeroide i ostalo.