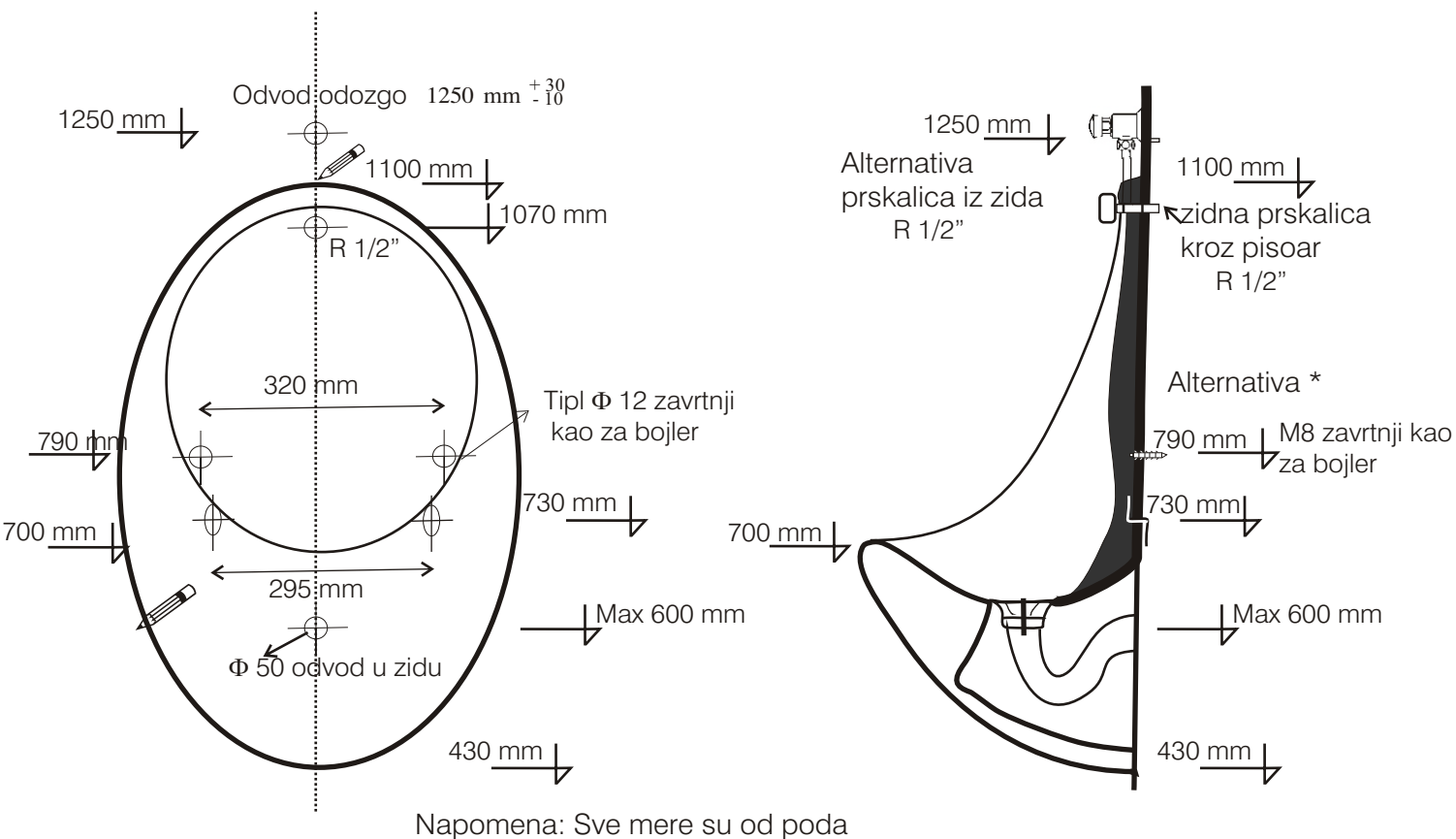


MONTAŽA ZIDNOG PISOARA "EKO"



Zidni pisoar "Eko" predviđen je za priključak na vodovodnu mrežu prečnika R 1/2", a za odvod koristiti "sifon za umivaonik-sudoperu sa rastegljivo-skupljivim crevom". Imajući u vidu da su pisoari prvenstveno namenjeni postavljanju u javnim prostorijama (restorani, čekaonice itd) neophodno je da trajanje ispiranja bude vremenski ograničeno, zbog uštede vode.

Na raspolaganju je niz kompleta kako sa poluautomatskom aktivacijom (ručnom-nožnom), tako i potpuno automatizovani, elektronski (sa foto elementom) sistemi.

Za sve tipove zidnih pisoara treba koristiti tipski ram profil na kome se može vršiti podešavanje rastojanje nosača i priključaka dovoda i odvoda.

Ako se pisoar postavlja na "kuke" treba raditi prema crtežu. Na površinu između završenog zida (pločica) i "leđa" pisoara, radi boljeg naleganja po obodu naneti silikonski kit.

Kada se postavljanje vrši u objektima u kojima pretežno borave deca (škole, obdaništa i sl) navedene visine treba smanjiti za 100-150 mm.

Napomena: "Keramika" AD Mladenovac u svojoj ponudi ima i prskalice ili ventil i sifon za "Eko" pisoar, odgovarajućeg kvaliteta, koji garantuje dobru funkcionalnost proizvoda.